



2026年6月29日

各 位

会 社 名 鴻 池 運 輸 株 式 会 社
代 表 者 名 代表取締役会長兼社長執行役員 鴻池 忠彦
(コード番号：9025 東証プライム市場)
問 合 せ 先 常務執行役員 大 淵 和 夫
経営企画本部本部長
TEL 03-3575-5753

人事異動、組織変更に関するお知らせ

当社、2026年7月1日付の人事異動、組織変更を下記のとおりお知らせいたします。

記

1. 本社部長の異動

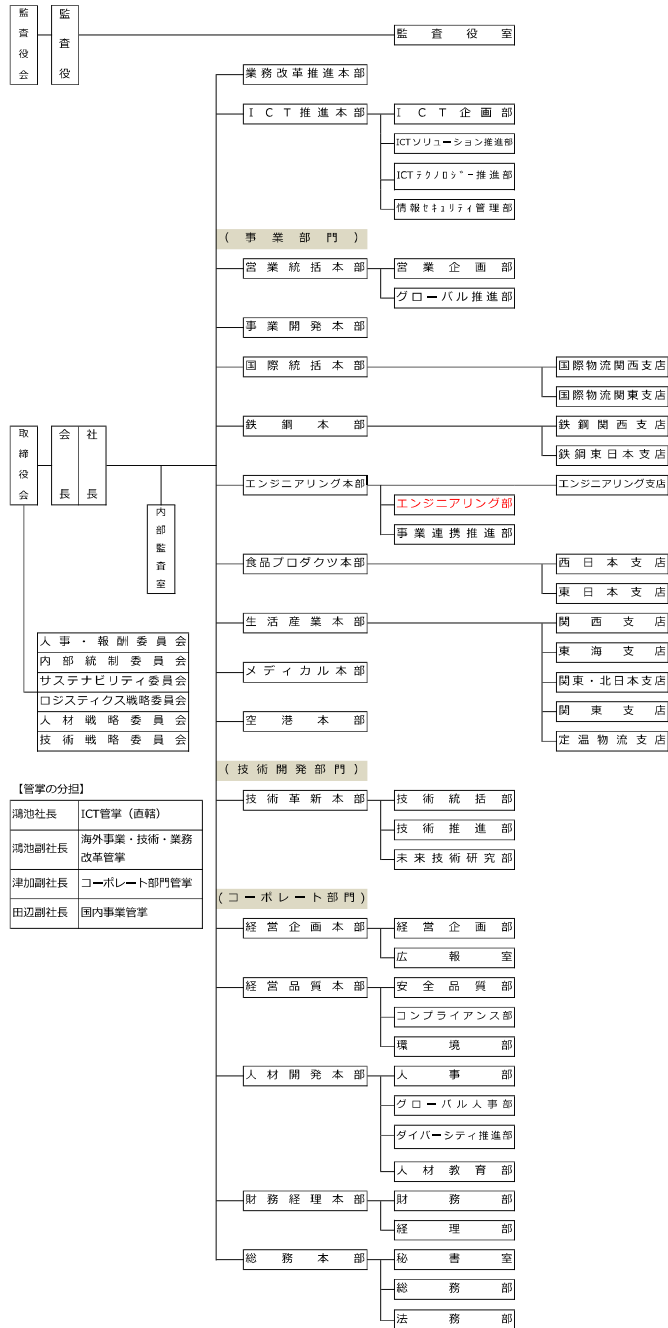
ふりがな 氏 名	新役職名	旧役職名
おおはし りょういち 大橋 良一	食品プロダクツ本部部長	食品プロダクツ本部次長
にしはた じゅんいち 西畑 順一	エンジニアリング部長	エンジニアリング本部部長

2. 組織変更

エンジニアリング本部のもとに、エンジニアリング部を新設する。
(別紙「鴻池運輸株式会社 組織図 (2026年7月1日付)」のとおり)

以 上

【変更後】 鴻池運輸株式会社 組織図 (2026年7月1日付)



【変更前】 鴻池運輸株式会社 組織図 (2026年4月1日付)

